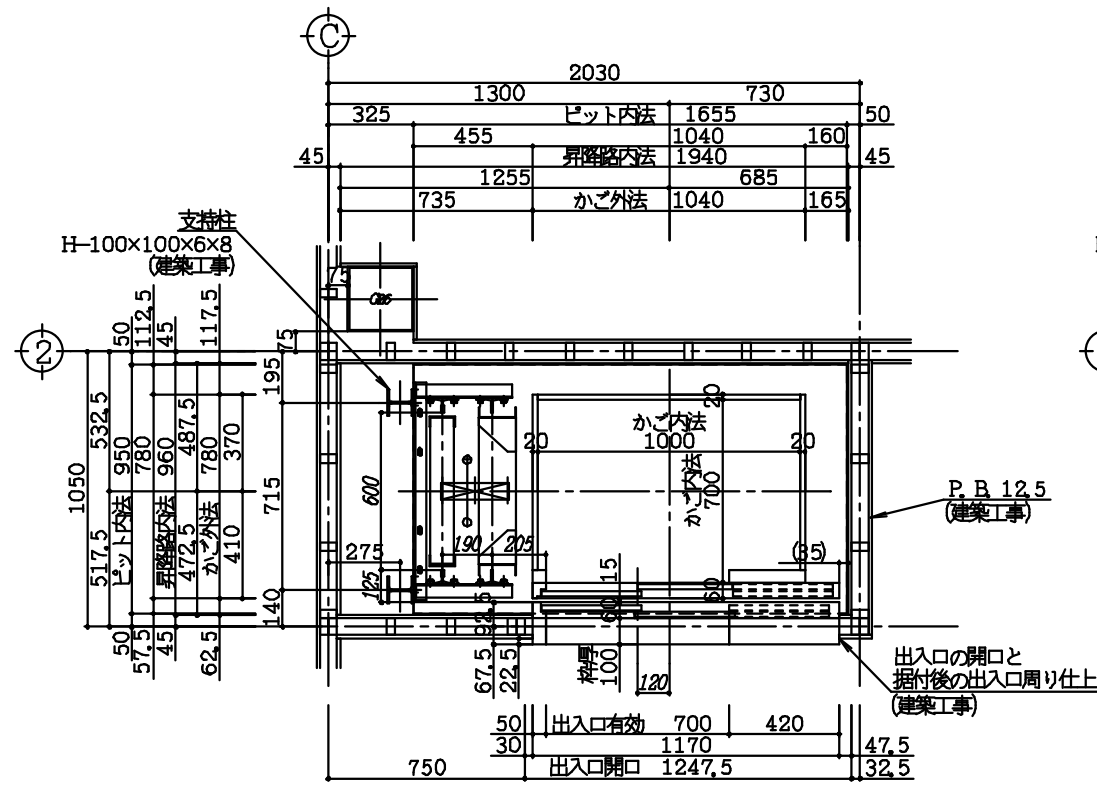
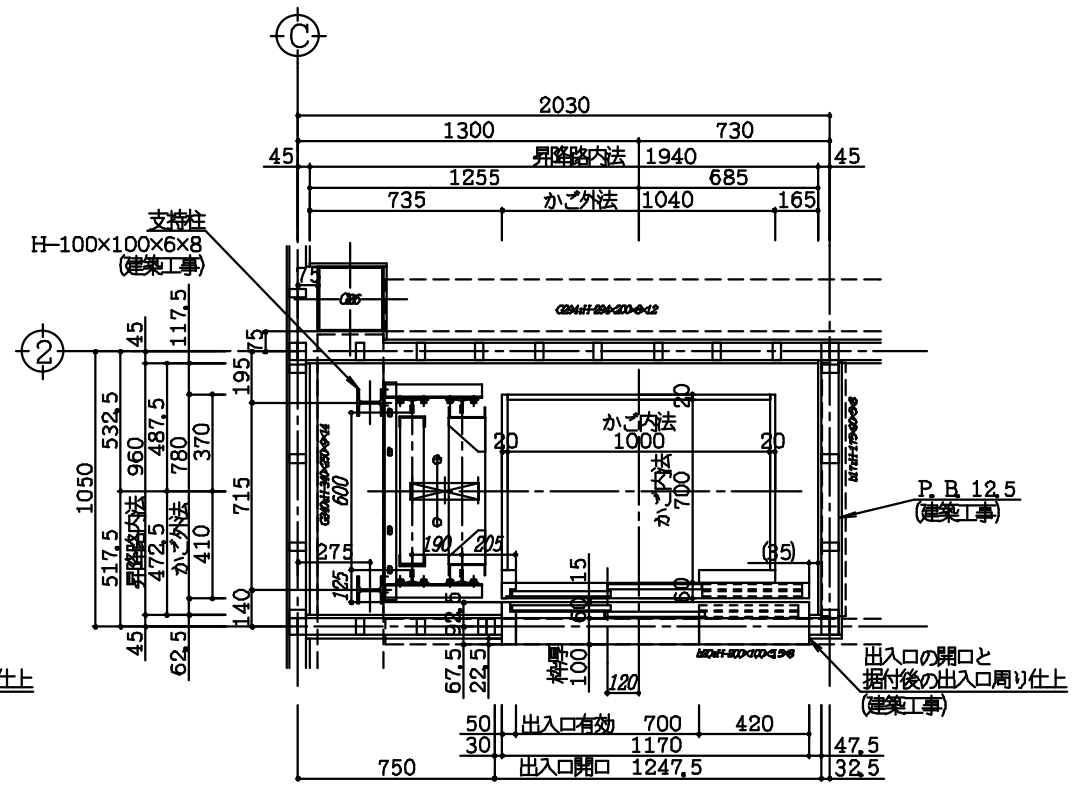


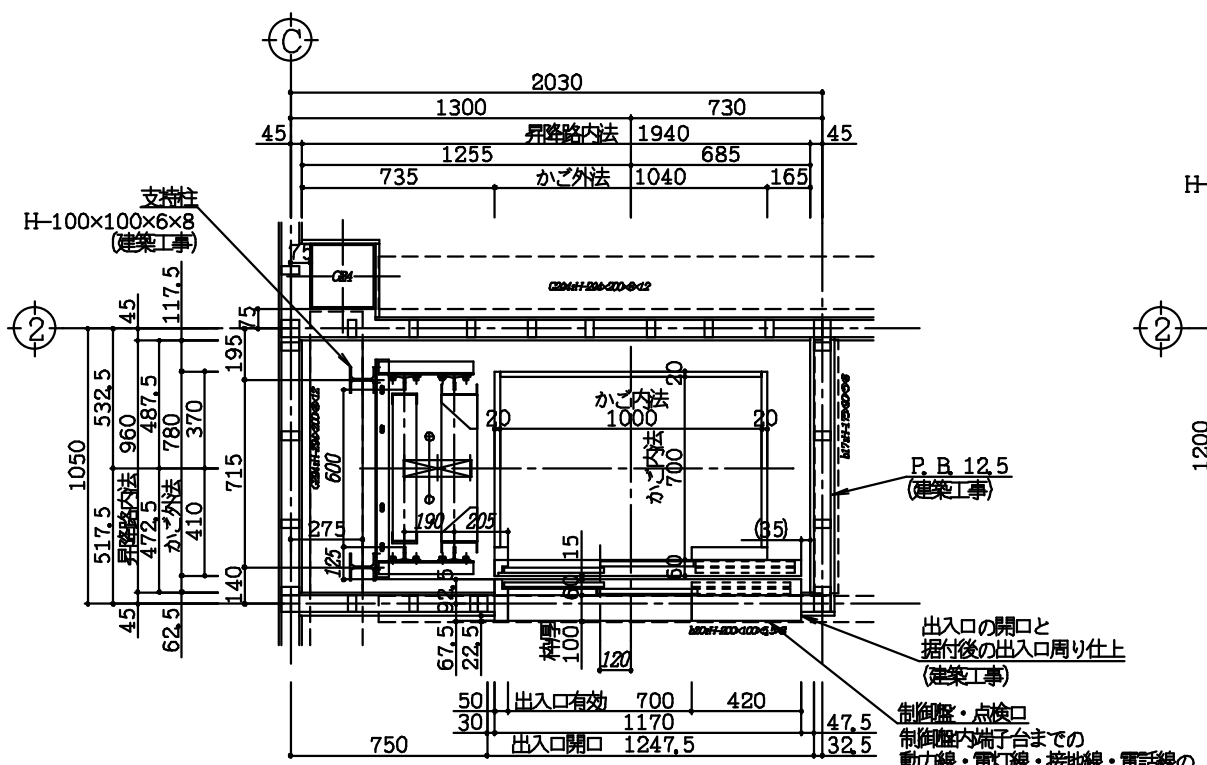
1階 昇降路平面図 S=1/20



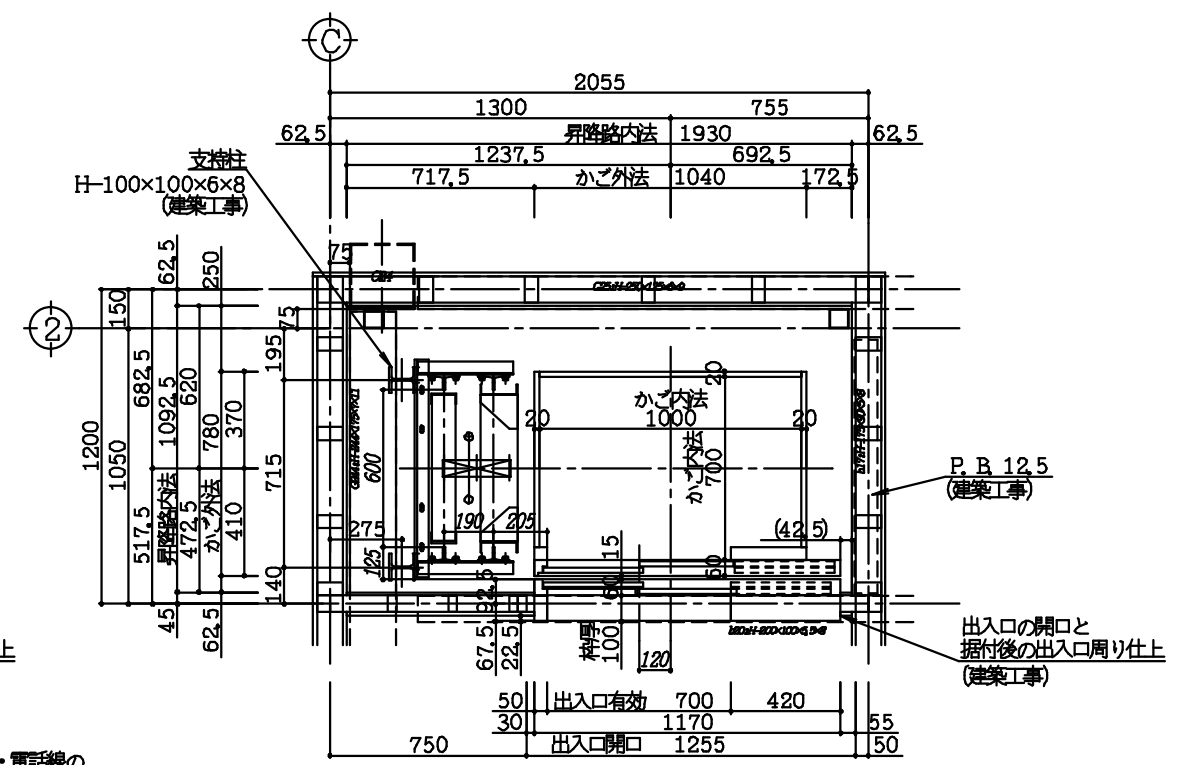
1階 昇降路平面図 S=1/20



2階 昇降路平面図 S=1/20



3階 昇降路平面図 S=1/20



R階 昇降路平面図 S=1/20

MEMO	大澤工業株式会社		Director	Design	Drawing	Name of Construction Work	Completion Date of Work
						フレンドリーホームエレベータ IOS-150WD型 設置工事	No.
	HEAD OFFICE 130 TAKAHASHI-CHO, FUCHUWARI, TOYAMA, JAPAN OFFICE (076) 486-2111 FAX (076) 486-2130 BRANCH OFFICE TOKYO (03) 2496-1888					Name of Drawing	Scale
						昇降路平面図	1/20