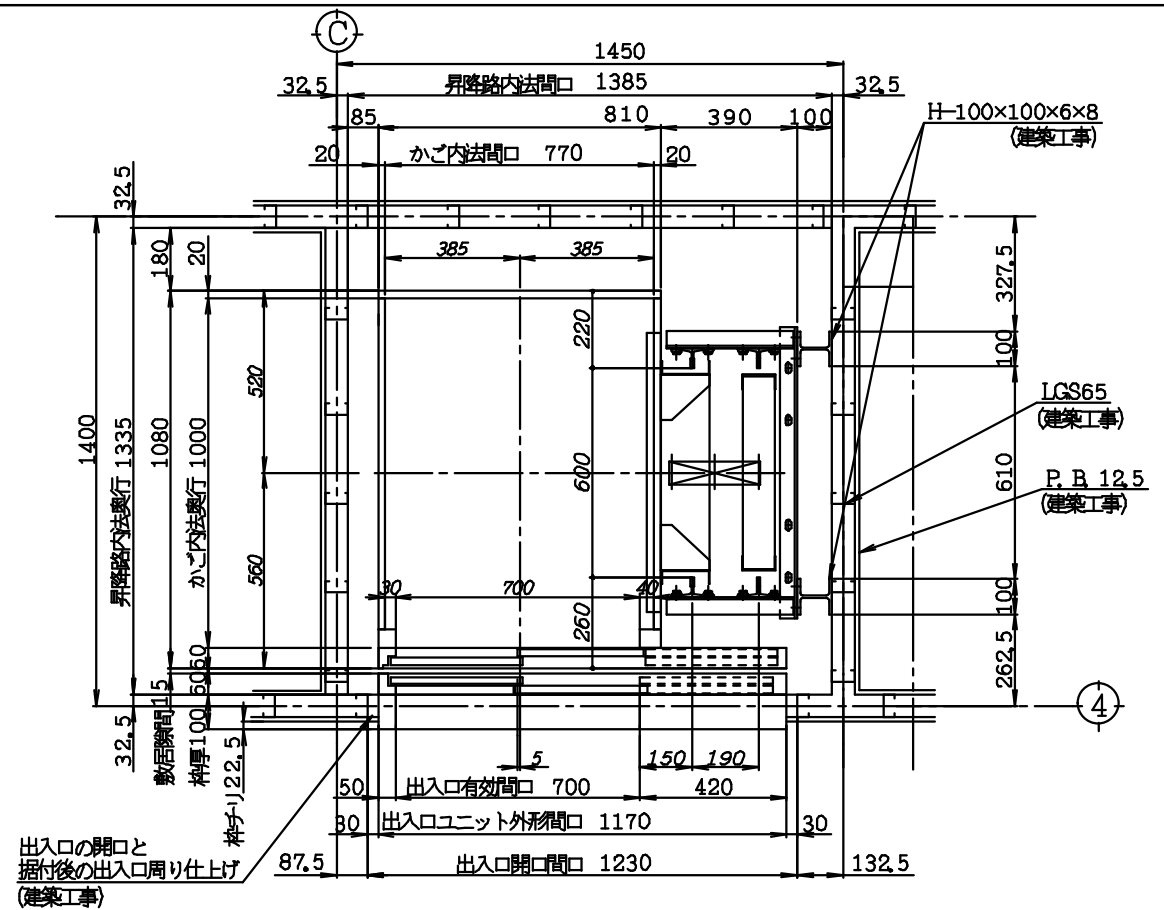
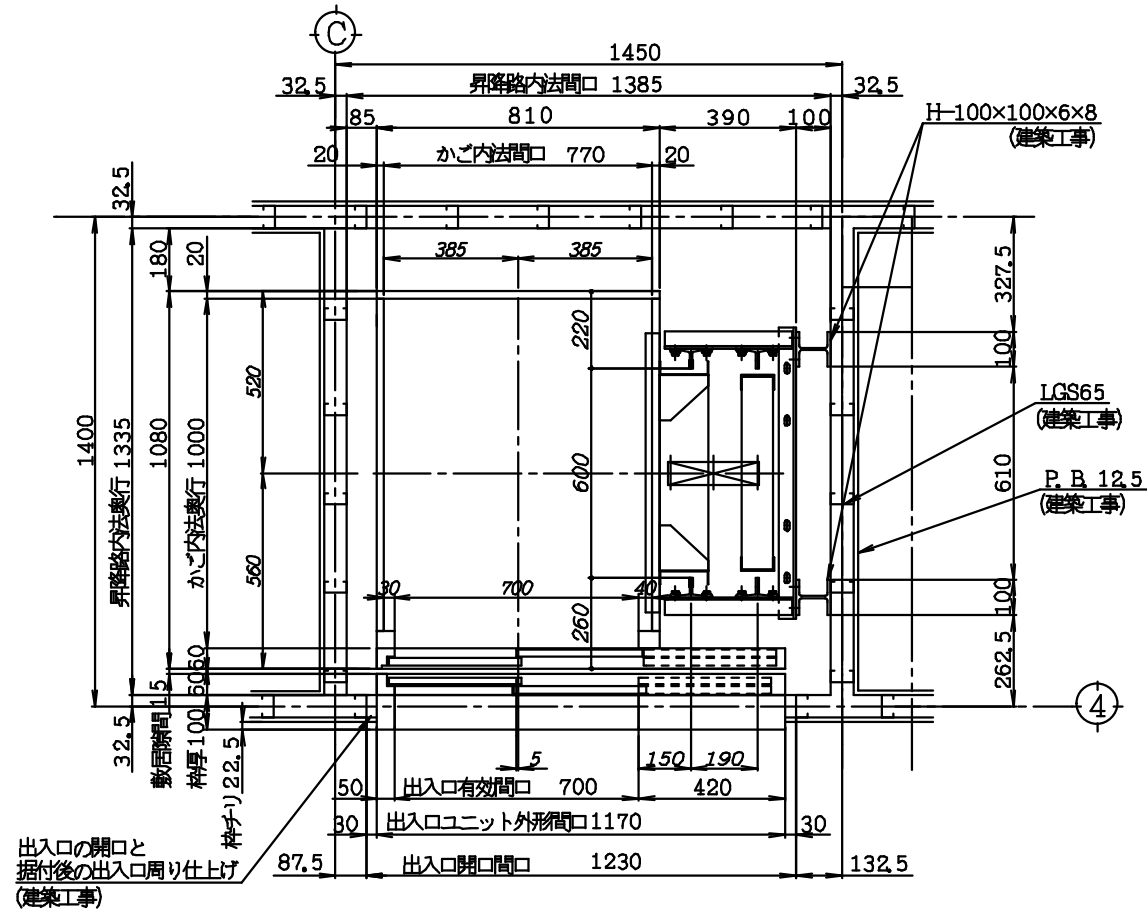


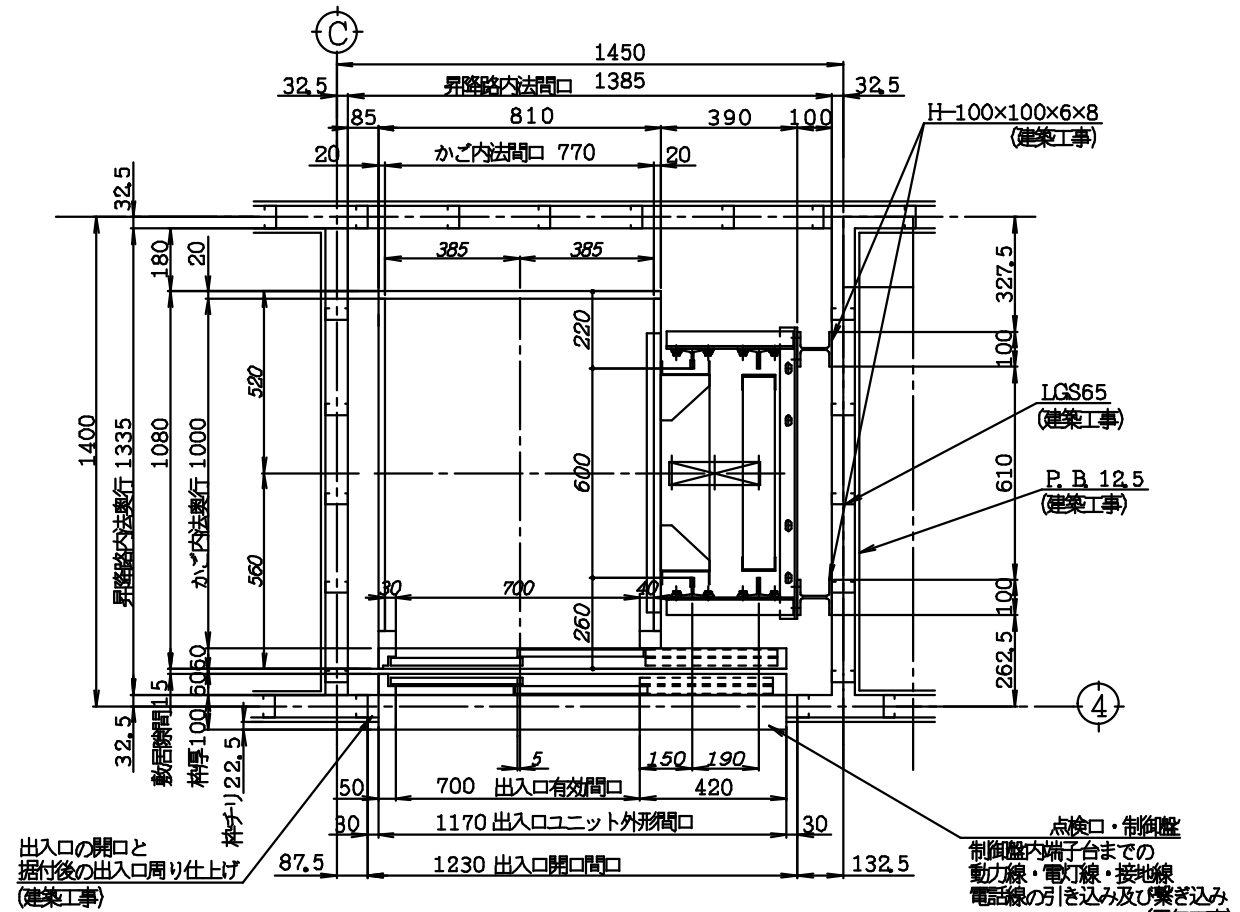
ピット平面図



1階 昇降路平面図



2階 昇降路平面図



3階 昇降路平面図

| |
|------|
| MEMO |
| |
| |
| |
| |

大澤工業株式会社

HEAD OFFICE: 1-10-1, KANAGAWA-KU, YOKOHAMA, CANTON, JAPAN
 OFFICE: TEL: 045-40-1111 FAX: 045-40-1112
 EASTERN OFFICE: TEL: 045-40-1113 FAX: 045-40-1114
 WESTERN OFFICE: TEL: 045-40-1115 FAX: 045-40-1116
 TEL: 045-40-1117 FAX: 045-40-1118

| | | | | |
|----------|--------|---------|---|-------------------------|
| Director | Design | Drawing | Name of Construction Work フレンドリーホームエレベーターIOS-150型 設置工事 | Completion Date of Work |
| | | | Name of Drawing 昇降路平面図 | No. |
| | | | Scale 1/15 | |