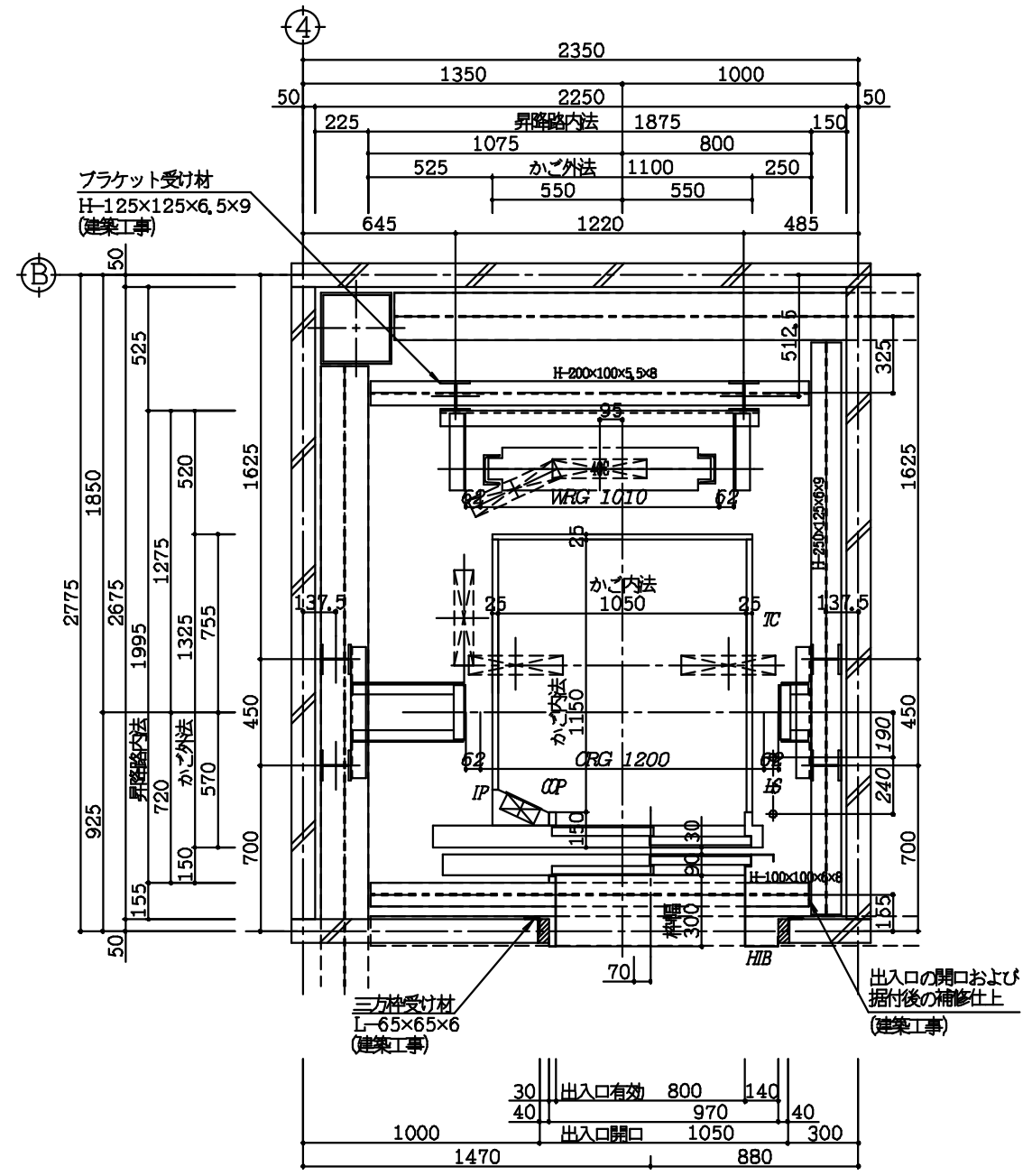


1階昇降路平面図 S=1/20



2~R階昇降路平面図 S=1/20

本図は設置計画図です。場合により寸法・取り合いが変更となることがあります。

MEMO	大澤工業株式会社 HEAD OFFICE 070-400-2111 730 YAMAZUKI YACHELLE (P) 400-2730 POCHUAGI BRANDI OFFICE YOTANI, JAPAN YOTANI (S) 2151-3100	Director	Design	Drawing	Name of Construction Work 乗用エレベータ 設置工事	Completion Date of Work	No.
					Name of Drawing 設置計画 平面図	Scale 1/20	