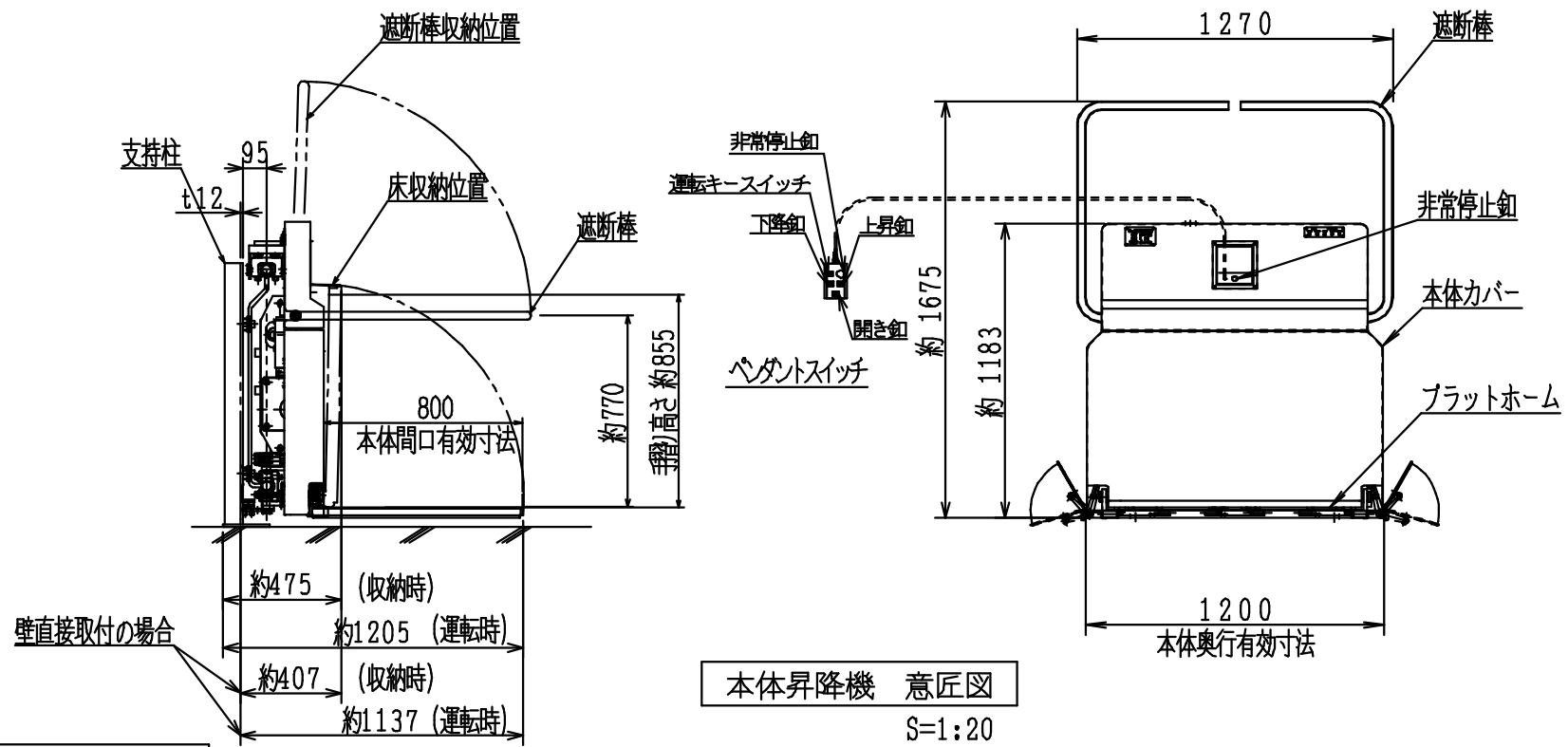
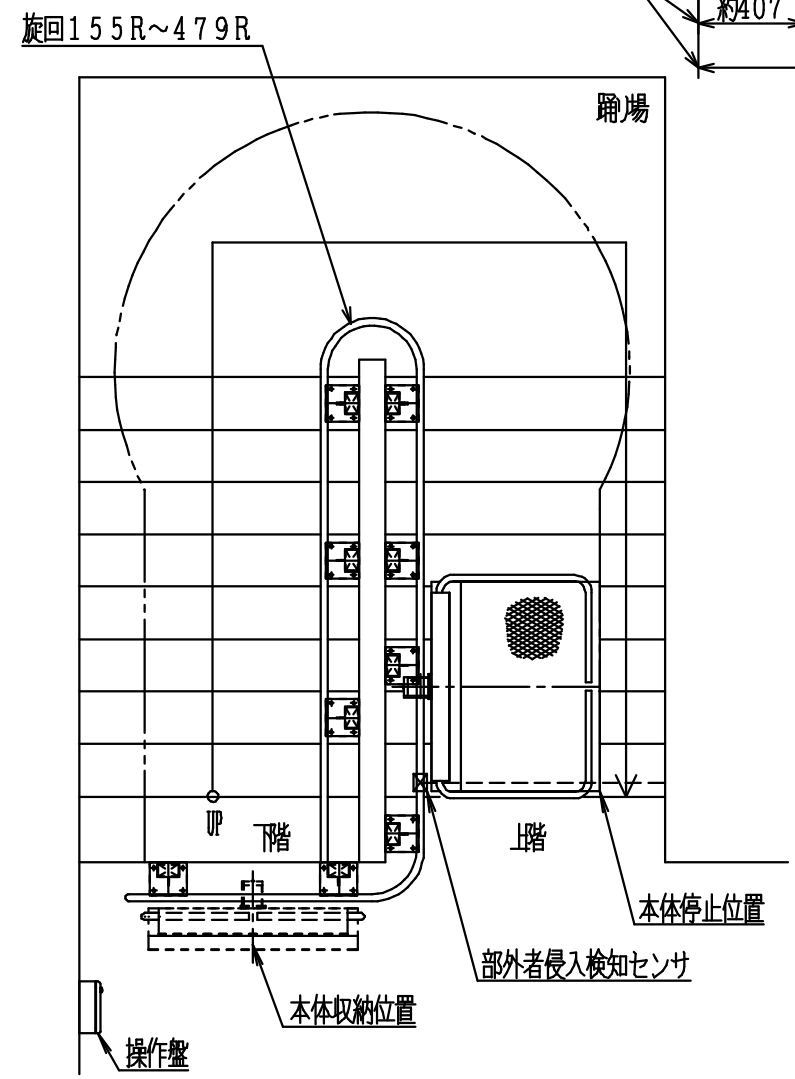


フレンドリーリフトP型 仕様書	
操作方式	押釦、ペンダントスイッチ操作方式
機種型式	ドライブローラー型
積載荷重	180 kg (1800N)
最大定員	1名
定格速度	6.0 m/分
かご内法	間口 0.8 m 奥行 1.2 m
かご出入口	遮断棒 (電動式)
かご仕上げ	鋼板張り
主レール	鋼管 STPG370 (42.7φ×3.6mm厚)
安全装置	電磁ブレーキ 非常止め装置、オーバースピードスイッチ ファイナルリミットスイッチ、リミットスイッチ ゴム式緩衝器 停止スイッチ 安全キースイッチ 押し続け操作釦 ペンダントスイッチ (操作スイッチ) かご廻り障害物検知スイッチ かご収納時本体下部障害物検知スイッチ かご床車止め装置安全スイッチ 部外者侵入警報装置 (フザー) 通行報知装置 (メロディー) 上部、下部フロア部オーバーラン防止装置 床収納時安全スイッチ インターホン、各階乗場及び管理室

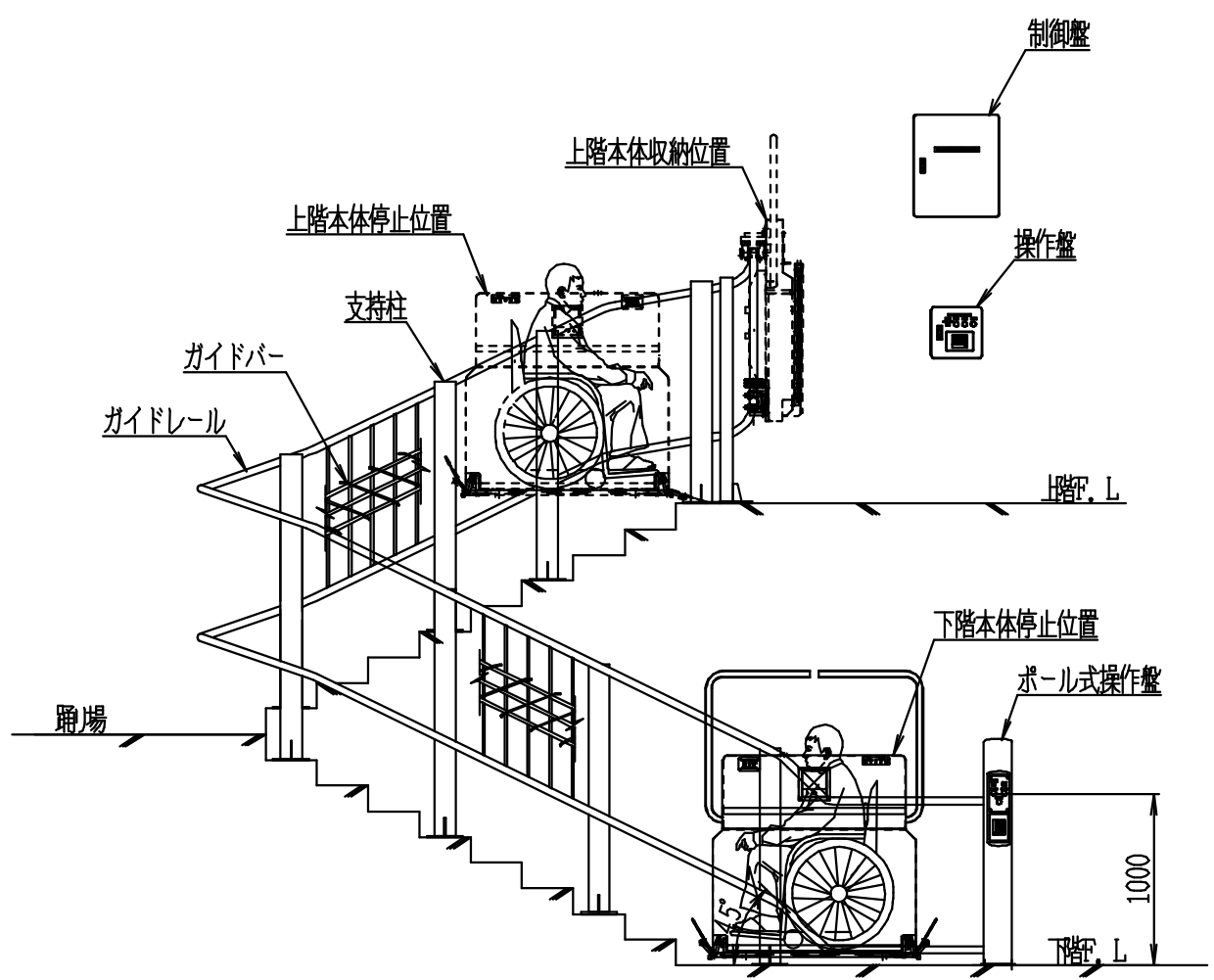
- 電気工事 (除外工事)
- ・ AC100V電源引き込み工事
  - ・ インターホン配線・配管工事
  - ・ その他



本体昇降機 意匠図 S=1:20



階段 平面図



階段 断面図 S=1:30

※本図面は、標準的な設置図面であり実際に設置する場合と異なることがあります。

MEMO	大澤工業株式会社 <small>HEAD OFFICE: 1-10-1, SHIMIZU, YOKOHAMA, JAPAN        OFFICE: 045-44-2111        TECHNICAL OFFICE: 045-44-2121        DRAWING OFFICE: 045-44-2122        SALES: 045-44-2123        FAX: 045-44-2124</small>	Director	Design	Drawing	Name of Construction Work フレンドリーリフト-P型 標準図 曲線タイプ	Completion Date of Work
					Name of Drawing	No. P3-000-02